

## Уважаемый покупатель!

Мы благодарим Вас за выбор продукции торговой марки ZEGOR. Прежде, чем начать пользоваться изделием, обязательно ознакомьтесь с данной инструкцией. Несоблюдение правил эксплуатации и техники безопасности может привести к выводу из строя аппарата и нанесению вреда здоровью и даже смерти пользователя.

Аппараты ZEGOR всесторонне проверены на заводе-изготовителе. Приобретайте аппараты с запасом мощности. Как показала практика, подавляющее большинство обращений в сервисный центр связано не с качеством техники, а неправильным подключением, некачественными расходными материалами, несоответствием напряжения в сети или неумелыми действиями пользователя.

### 1. Назначение, общее описание и внешний вид

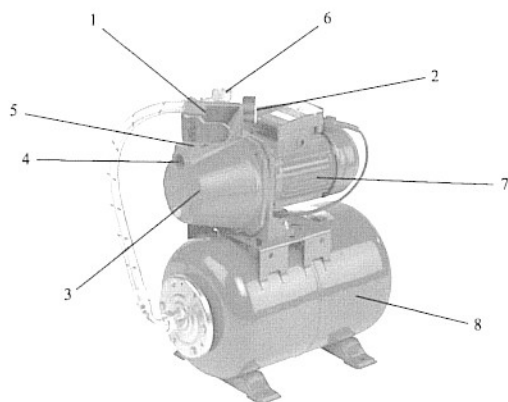


Рис.1

- |                     |                      |
|---------------------|----------------------|
| 1.Блок автоматики   | 5.Заливное отверстие |
| 2.Манометр          | 6.Выходное отверстие |
| 3.Корпус насоса     | 7. Электродвигатель  |
| 4.Входное отверстие | 8. Гидроаккумулятор  |

Автоматические насосные станции ZEGOR предназначены для перекачивания чистой воды, не содержащей песка, грязи, абразивных частиц и волокнистых включений. Обеспечивают автоматическое бесперебойное снабжение водой. Идеально подходят для водоснабжения дач, домов и хозяйства из колодцев, скважин других источников чистой воды с глубины не более 8 метров. Насосные станции могут использоваться в системах полива и орошения.

Насосные станции не предназначены для использования в строительных работах, для перекачивания фекалий и ГСМ. Используйте насосные станции серии ZEGOR исключительно для чистой воды.

Автоматическая станция ZEGOR состоит из электрического двигателя, гидроаккумулятора, насосной части, гидравлической арматуры и фитингов.

Обращаем ваше внимание, что данные модели аппаратов не предназначены для профессиональной деятельности.

### 2. Рекомендации по безопасному использованию насоса

- Насос должен подключаться к сети через УЗО (устройство защитного отключения) с током утечки не более 30 мА
- Следует избегать контакта сетевого кабеля с агрессивными жидкостями, маслами, острыми или нагретыми предметами
- Запрещено применять изделие в сетях с перепадами напряжения, не соответствующими ГОСТу
- Не подпускайте к месту эксплуатации посторонних лиц, детей и животных
- Регулярно исследуйте сетевой кабель на повреждения, при обнаружении - использовать насос запрещено, обратитесь в ремонтную мастерскую
- После окончания работы и перед обслуживанием всегда отключайте насос от сети
- При необходимости использовать удлинитель, подбирайте его с учетом условий эксплуатации (открытое пространство, повышенная влажность). Удлинитель должен обеспечивать соответствующую мощность
- В случае неисправности насоса, не разбирайте и не пытайтесь самостоятельно ремонтировать. Обратитесь в специализированную мастерскую
- Перед использованием удостоверьтесь, что параметры сети соответствуют указанным в данной инструкции
- Запрещено использовать насос вхолостую, без воды
- Запрещено использовать и хранить насос при отрицательных температурах
- Избегайте попадания влаги на электродвигатель и образования на нем конденсата

### 3. Начало работы и эксплуатация

Проверьте провод питания на предмет повреждения, при обнаружении обратитесь в уполномоченный сервисный центр.

Проверьте давление сжатого воздуха в гидроаккумуляторе. Оно должно соответствовать 1,5 бар. Контролировать давление можно с помощью шинного манометра. Если давление меньше, подкачайте воздух обычным велосипедным или другим насосом до уровня 1,5 бар. Иначе правильная работа автоматики будет невозможна. Давление воздуха в гидроаккумуляторе надо проверять, когда он опорожнен. Если планируется изменить установки давления включения и выключения насоса, давление в гидроаккумуляторе тоже должно быть изменено. Оно должно равняться давлению включения насоса минус 10%.

Удостоверьтесь, что параметры сети питания соответствуют необходимым, указанным в таблице п.7, иначе правильная работа автоматики будет невозможна.

Подключите к насосу подающую и выходную трубы или шланги. Установите на входе в насос фильтр грубой очистки воды. Установите обратный клапан между входным патрубком насоса и подводящей трубой, иначе после выключения насоса давление в системе упадет. Рекомендуется установить дополнительный запорный клапан на выходную трубу. Высота всасывания должна быть не более 8 метров. Всасывающую трубу рекомендуется устанавливать под непрерывным наклоном не менее 1 градуса. Всасывающая труба должна быть без резких изгибов и сужений, а также иметь тот же диаметр, что и входной патрубок насоса. Если длина всасывающей трубы более 10 метров, а также если высота всасывания более 4 метров, выбирайте диаметр трубы следующего (большего) типоразмера.

Установите насосную станцию в помещении либо на улице, на ровной горизонтальной твердой площадке, в проветриваемом и защищенном от воздействия непогоды месте. Обеспечьте герметичность системы. При попадании воздуха правильная работа насосной станции будет невозможна.

Включать насос можно только в сеть, имеющую заземление. Подключение должно осуществляться через отдельный выключатель-автомат с номинальным током, не превышающим номинальный ток насоса более чем в 1,5 раза.

#### Схема стационарного монтажа насосной станции

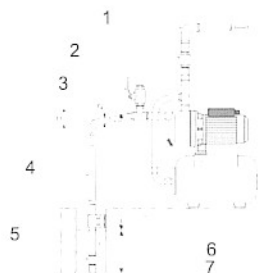


Рис2

1. Водоразборный трубопровод, в который осуществляется подача воды
2. Обратный клапан (рекомендуется)
3. Кран для начальной заливки системы (рекомендуется)
4. Всасывающий трубопровод
5. Обратный клапан с фильтром
6. Высота всасывания (не более 8 метров)
7. Глубина погружения водозаборной части (не более 0,5 метра)

При подключении насосной станции к заземленной сети, заземление насоса производится через вилку провода питания. Если сеть не имеет штатного заземления, необходимо заземлить корпус насоса отдельно. Без заземления эксплуатировать насос запрещено.

Перед началом эксплуатации необходимо залить в насосную часть воду. Для этого открутите пробку заливной горловины 5 рис.1. Заливаете в систему воду, пока она не польется через край. Закрутите пробку.

Для гарантированного всасывания воды, перед пуском полностью заполните всасывающий трубопровод 4 рис. 2. Удобно воспользоваться заливным краном 3, как показано на рис.2. Для того, чтобы вода не выливалась из всасывающего трубопровода (шланга) 4, на его конце должен быть установлен обратный клапан 5.

После включения станции, проверьте работу автоматики. После первого включения насос накачивает в систему воду, при достижении давления примерно 3 бар в системе 1 автоматика отключит насос. При расходе воды из системы (кран открыт), давление в системе начинает падать, при достижении давления примерно 1,5 бар, автоматика включит насос. После закрытия водоразборного крана насос еще некоторое время работает, нагнетая давление в системе примерно до 3-х бар, после чего отключается.

#### 4. Особенности эксплуатации

В пункте 3 описаны идеальные условия подключения и эксплуатации насосной станции. На правильную работу станции влияют многочисленные внешние факторы. При возникновении одного или нескольких таких факторов возможны ухудшение технических характеристик, неправильная работа, выход из строя станции.

Песок и другие загрязнения всасываемой воды сильно увеличивают износ деталей насоса, а так же приводят к снижению производительности. Используйте насос для перекачки только чистой воды. Диапазон температуры перекачиваемой жидкости должен находиться в пределах от +5°C до +30°C. Температура окружающей среды от +1°C до +40°C.

Производительность насоса сильно зависит от следующих факторов:

- диаметра используемого шланга или трубопровода  
При диаметре 19мм (3/4") производительность падает в 1,5 раза относительно диаметра шланга 25мм (1").
- высоты подъема воды  
На максимальной высоте подъема производительность равна нулю, максимальная производительность на срезе выходного отверстия насоса.
- длины шланга  
На каждые 10 метров длины выходного шланга (трубопровода), расположенного горизонтально, производительность падает минимум на 10%.
- напряжения в электрической сети  
При уменьшении напряжения питания производительность насоса падает от длины и сечения провода.
- удлинителя  
При малом сечении удлинителя не обеспечивается достаточной мощности для двигателя насоса.

Если все факторы имеют место быть, то на выходе можно получить очень низкую производительность. Это не является неисправностью изделия. Обеспечьте необходимые условия работы согласно инструкции по эксплуатации.

На такой параметр как высота всасывания пункт 6 рис.2 влияет атмосферное давление. Высота 8 метров является теоретически расчетной и иногда не может быть достигнута из-за внешних факторов. Так же следует обратить внимание, что чем больше высота, с которой насосу приходится всасывать воду, тем труднее ему начать процесс перекачивания воды. Не герметичность системы и низкое напряжение питания могут сильно сказаться на способности насоса всасывать воду с большой высоты.

При пониженном напряжении питания или недостаточном сечении электрического удлинителя правильная работа автоматики может быть не возможна. Эффект проявляется в том, что насос работает не выключаясь. Причина заключается в том, что при пониженном напряжении мощности насоса не хватает для создания в системе порогового давления 3 бар, при котором автоматика отключит насос.

#### 5. Техническое обслуживание

Если насос не используется длительное время, он должен быть отключен от сети. Насос не нуждается в специальном обслуживании. Однако рекомендуется чистить или заменять фильтр в водозаборной части по мере его засорения. Не реже 1 раза в месяц и после длительного перерыва в эксплуатации необходимо проверять давление в гидроаккумуляторе.

Перед каждым включением станции необходимо проверять наличие воды в насосе и всасывающем трубопроводе.

**Запрещено эксплуатировать насос всухую.**

#### 6. Транспортировка, хранение и утилизация

При транспортировке и хранении не допускайте ударов корпуса о твердые предметы. Если вы собираетесь длительное время не пользоваться насосом (например, в зимний период), проведите подготовительные операции:

- Слейте воду из насоса
  - Отсоедините насос от всасывающего и напорного трубопровода
  - Промойте и тщательно просушите насосную часть
  - Храните насос в сухом отапливаемом помещении
- Запрещено утилизировать насос с бытовыми отходами. Узнайте в администрации адреса специализированных организаций по утилизации.

### 7. Технические характеристики

	AUQB60	AUAB60	AUCB60	AUAB60	AUJET-120L	AUJET-120S	AUAET-120L	AUAET-120S	AUJS120S	AUAS120S
Напряжение питания, В 50 Гц	220									
Потребляемая мощность, кВт	0.37		0.75		1.1					
Производительность макс, м³/час	2.1	2.1	3.0	2.9	3.3	3.2	3.3	3	3	3
Напор макс, м	35	35	58	58	53	47	45	45	47	47
Глубина всасывания макс, м	8									
Размер присоединительных патрубков G1"	G1"									
Качество воды	чистая									
Материал корпуса насоса	чугун									
Материал корпуса гидроаккумулятора	сталь									
Объём гидроаккумулятора, литров	20									
Масса, кг	22.1									

Данные по производительности получены в лабораторных условиях и могут отличаться от полученных в каждом конкретном случае. Завод-изготовитель оставляет за собой право на внесение изменений в конструкцию без предварительного уведомления.

### 8. Гарантийные обязательства и ограничение ответственности

Производитель в лице уполномоченной сервисной службы вправе отказать в гарантийном обслуживании полностью или частично в случае неисполнения положений данной инструкции.

Изделие снимается с гарантийного обслуживания в следующих случаях:

- при несанкционированном разборе изделия
- при обнаружении песка или других загрязнений внутри насосной части
- при обнаружении на изделии следов удара
- при обугливания обмоток электродвигателя

Не подлежат гарантийному ремонту следующие неисправности:

- повреждение мембраны гидроаккумулятора
- повреждение сетевого кабеля
- повреждение уплотнения, сальники и фитинги

Гарантийные обязательства не распространяются на чистку изделия и замену частей, подверженных износу при эксплуатации, таких, как резиновый клапан.

Производитель снимает себя всякую ответственность за причиненный вред пользователю или третьим лицам при нарушении правил эксплуатации изделия и техники безопасности.

### 9. Возможные неисправности и методы их устранения

Неисправность	Возможные причины	Метод устранения
Насос не работает	Отсутствие напряжения в электросети.	Проверить напряжение в электросети.
	Нет контакта в электрических соединениях или неправильное подключение.	Проверить надежность соединений и правильность подключения.
	Рабочее колесо заблокировано.	Отключить питание, попробовать провернуть вал двигателя за крыльчатку охлаждения, устранить причину блокирования.
	Вышел из строя пусковой конденсатор.	Заменить пусковой конденсатор.
Насос работает, но не качает воду.	Воздух во всасывающей магистрали и в корпусе насоса.	Проверить уровень воды в источнике водозабора. Проверить герметичность соединений трубопроводов. Убедиться, что обратный клапан не заблокирован. Отключить насос, выкрутить пробку из заливного отверстия и обеспечить выход воздуха. Долить воду в насос и произвести запуск насоса.
	Воздух во всасывающей магистрали.	См. выше.
Насос не создает необходимую подачу/давление.	Насос или трубопроводы забиты грязью.	Очистить насос и трубопроводы от грязи.
	Слишком низкое напряжение сети.	Установить стабилизатор напряжения.
	Реле давления отрегулировано на слишком низкое давление.	Отрегулировать реле давления.
Насос включается и отключается слишком часто	Мембрана гидроаккумулятора повреждена.	Заменить мембрану.
	Низкое давление воздуха в гидроаккумуляторе.	Закачать воздух в гидроаккумулятор до давления 1,5атм.
	Открыт обратный клапан на конце всасывающей магистрали.	Демонтировать всасывающую трубу и разблокировать клапан.
Насос не выключается	Реле давления настроено на слишком высокое давление.	Отрегулировать реле давления.
	Попадание воздуха во всасывающую магистраль.	Удалить воздух (см. выше).
	Низкое напряжение питания, нехватка мощности для создания верхнего порога давления.	Установить стабилизатор напряжения.

ЭКСПОРТЕР: ТАЙЧЖОУ ЦЗЭГАОЛИ ЭКСПОРТНО-ИМПОРТНАЯ КОМПАНИЯ ЛТД  
КНР, ПРОВИНЦИЯ ЧЖЭЦЗЯН, РАЙОН ТАЙЧЖОУ, ГОРОД ВЕНЬЛИН, УЛИЦА ЧЭН  
ДОН, СРЕДНЯЯ УЛИЦА ВАН ЧАН 1299, ЗДАНИЕ СИЙЕ, КОМНАТА 2202

Срок службы аппарата 2 года.

Гарантийные обязательства согласно прилагаемому гарантийному талону. Гарантийный талон и руководство по эксплуатации являются неотъемлемыми частями данного изделия. Серийный номер должен быть занесен в гарантийный талон при продаже. Товар сертифицирован.